

# HARMONICKÝ SMĚŠOVAČ

doplňěk ke spektrálnímu analyzátoru

## HARMONIC MIXER

uzupełnieniem analizatora widma



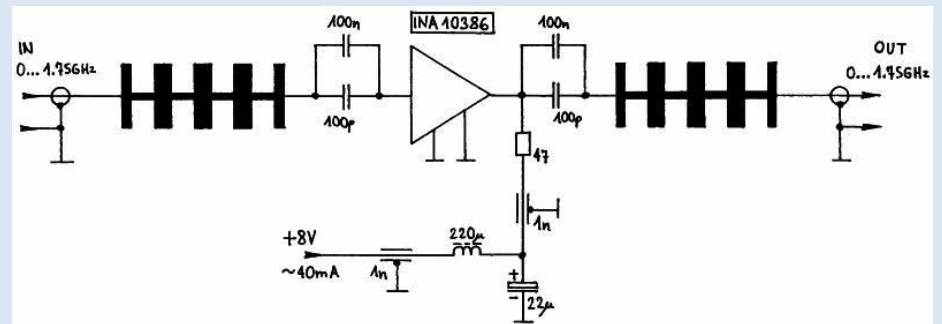
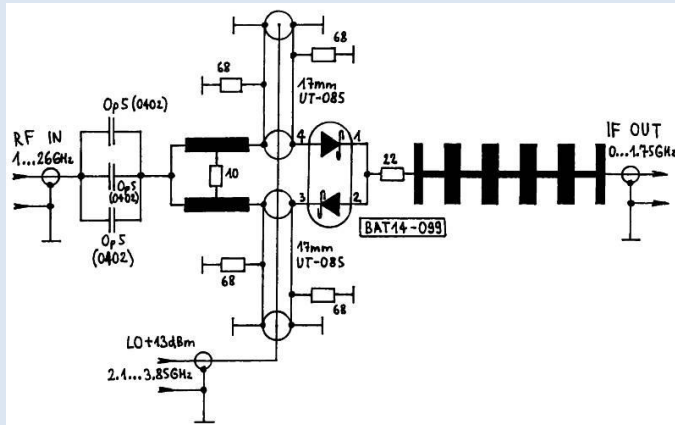
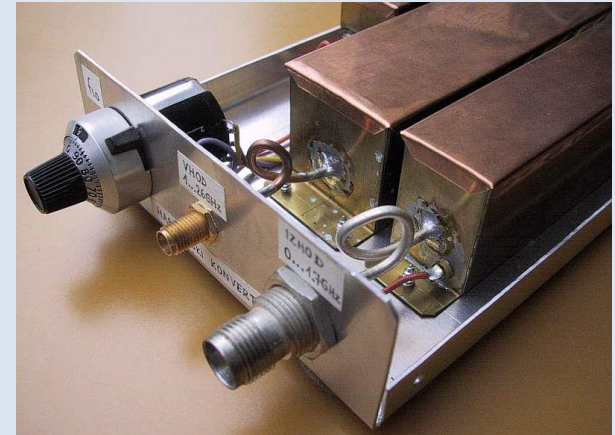
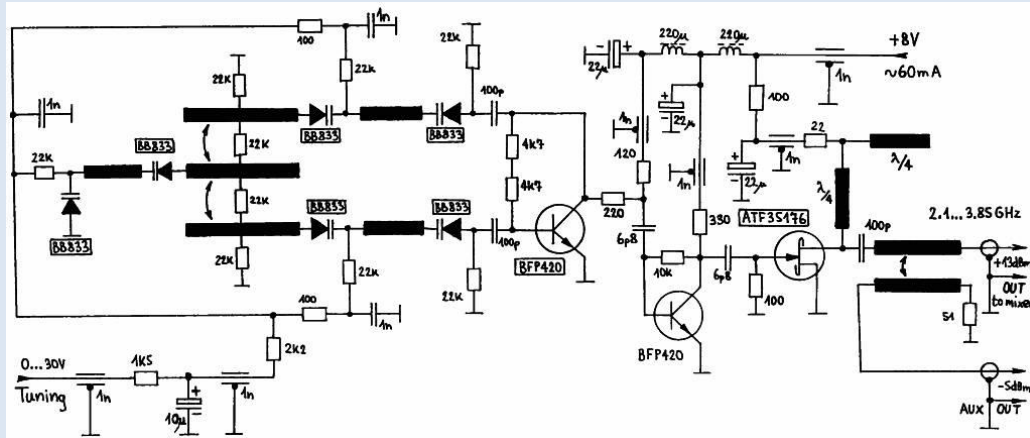
ZIELENEC 2015

OK1UFL

# Harmonic Converter for Spectrum Analyzers

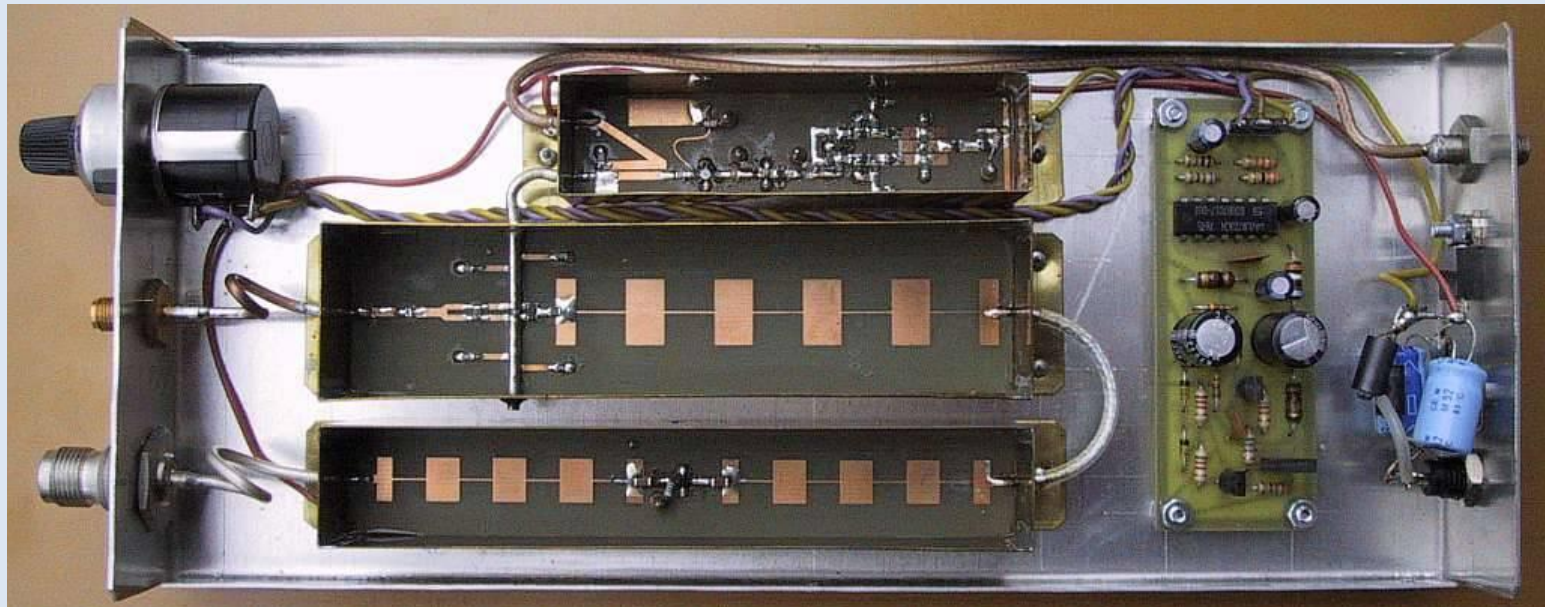
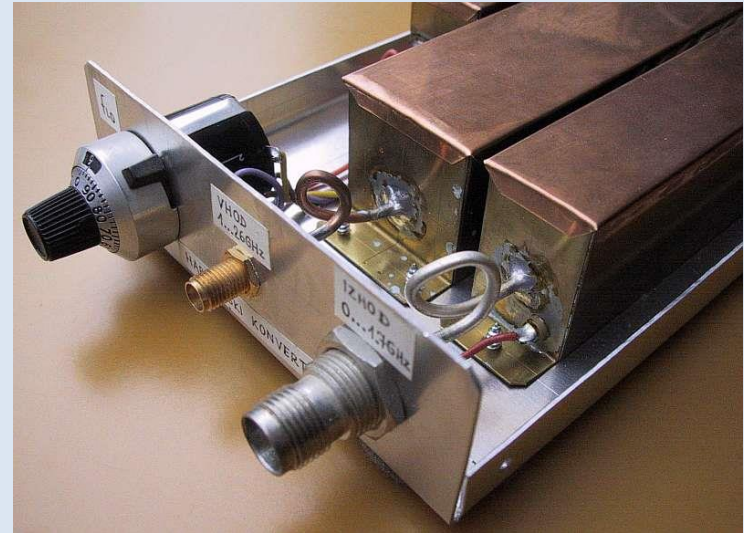
Matjaz Vidmar, S53MV

<http://lea.hamradio.si/~s53mv/spectana/hc.html>



# Harmonic Converter for Spectrum Analyzers

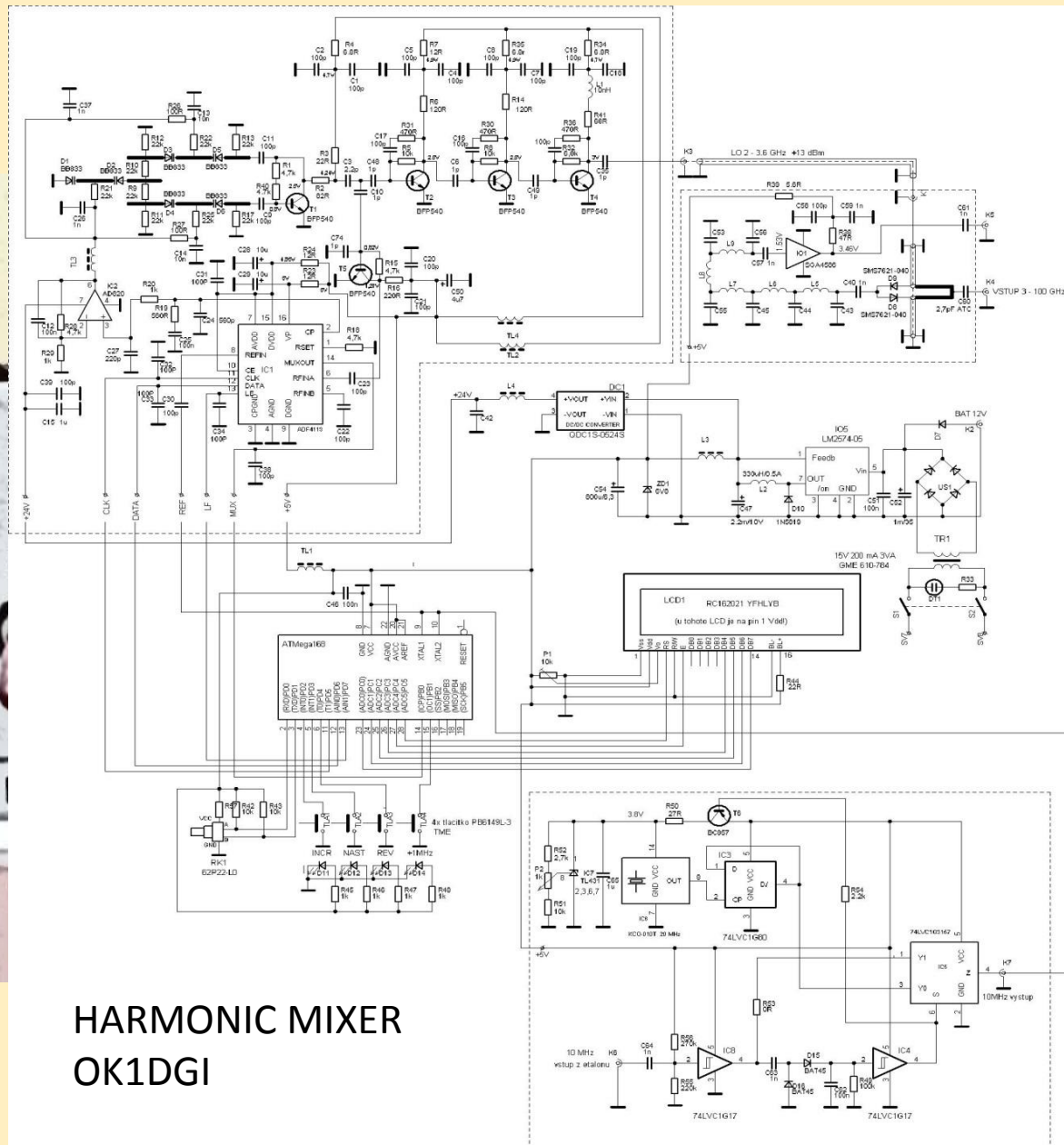
Matjaz Vidmar, S53MV



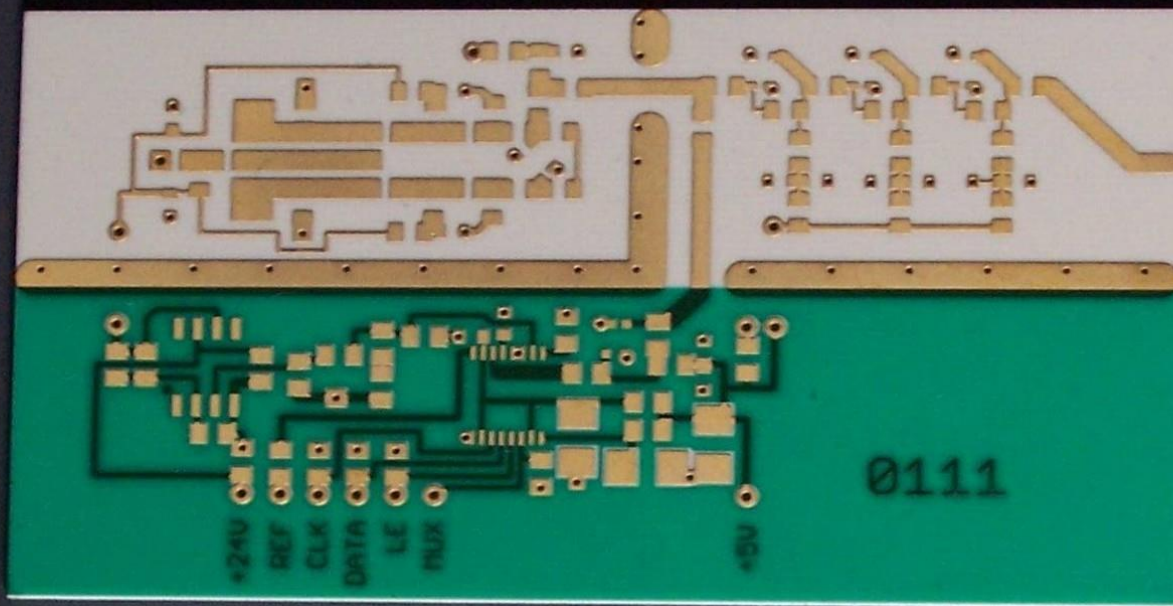


<http://www.ok1kkd.cz/pasmo-47-ghz/#more-284>

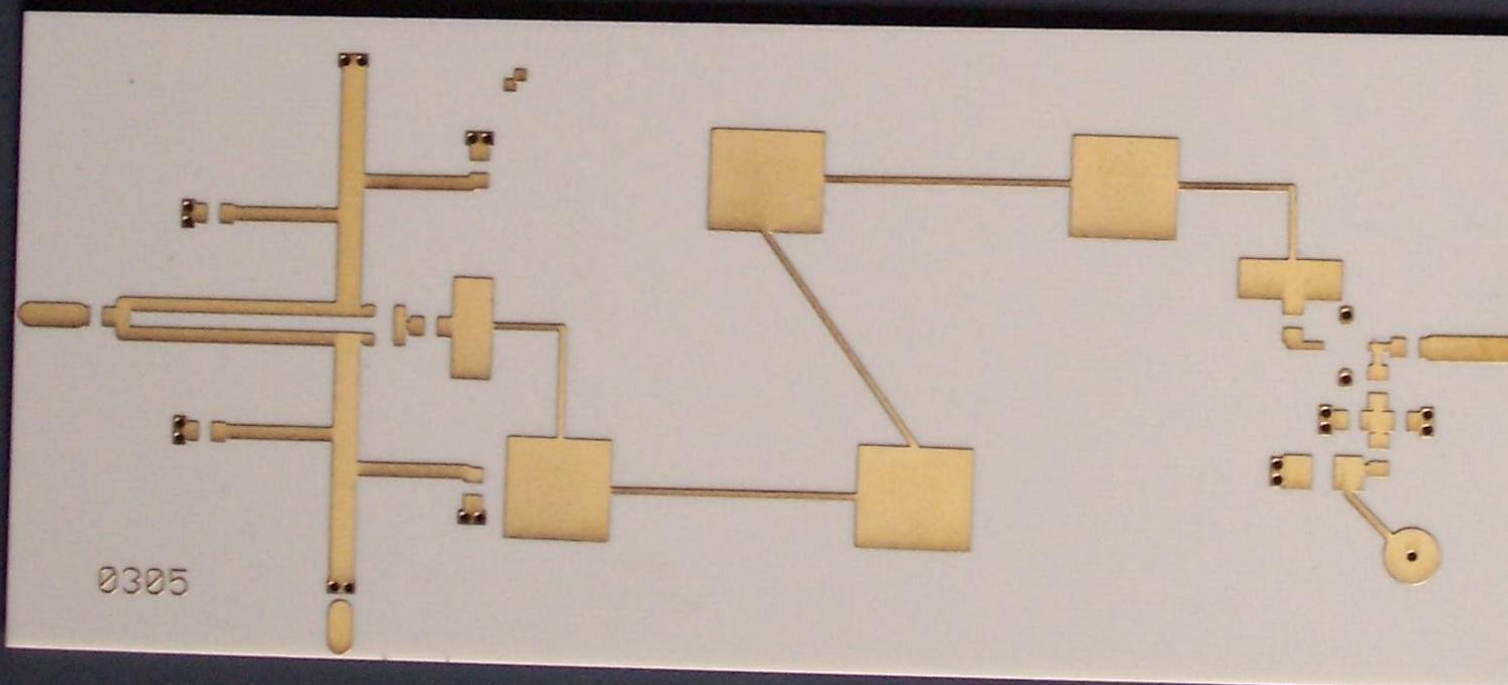
<http://ok1em.blogspot.cz/search/label/pom%C5%AFcka>



P  
C  
B

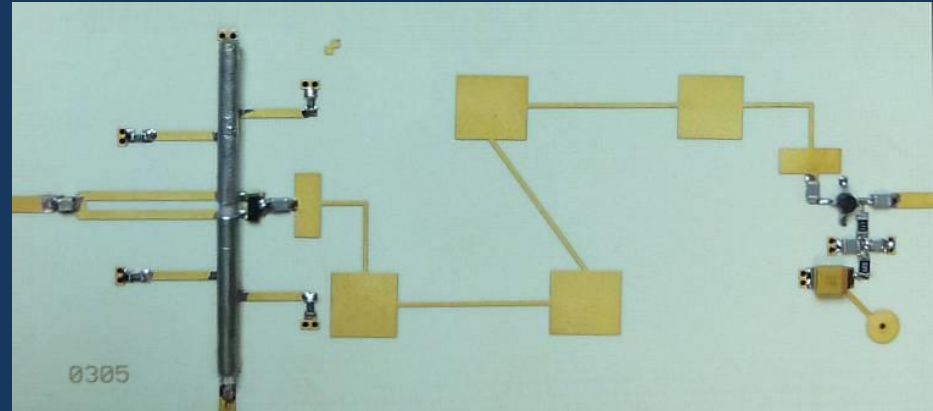
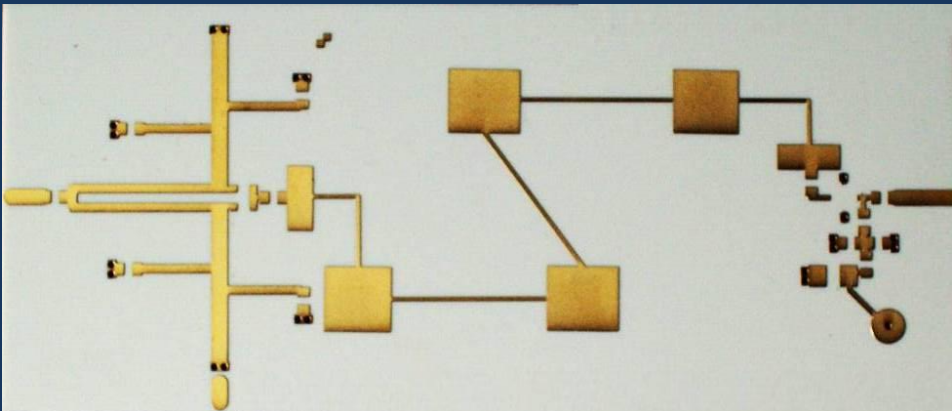
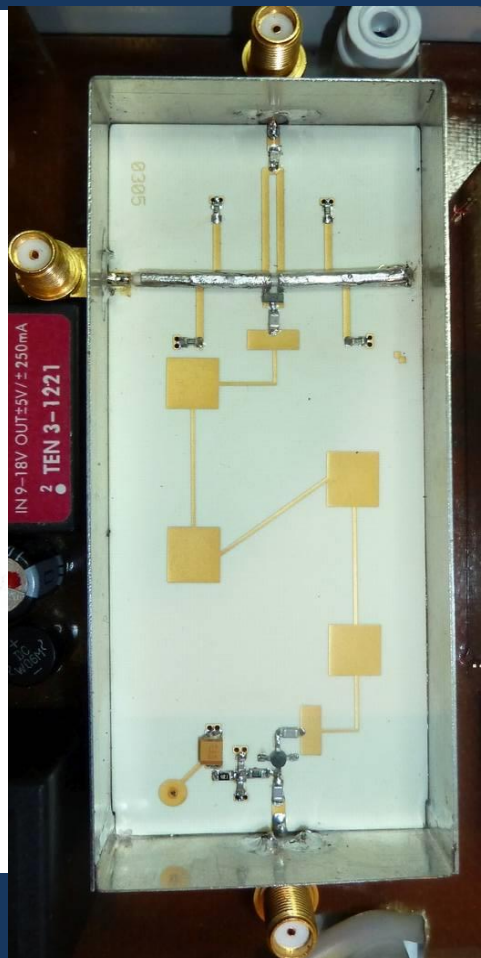
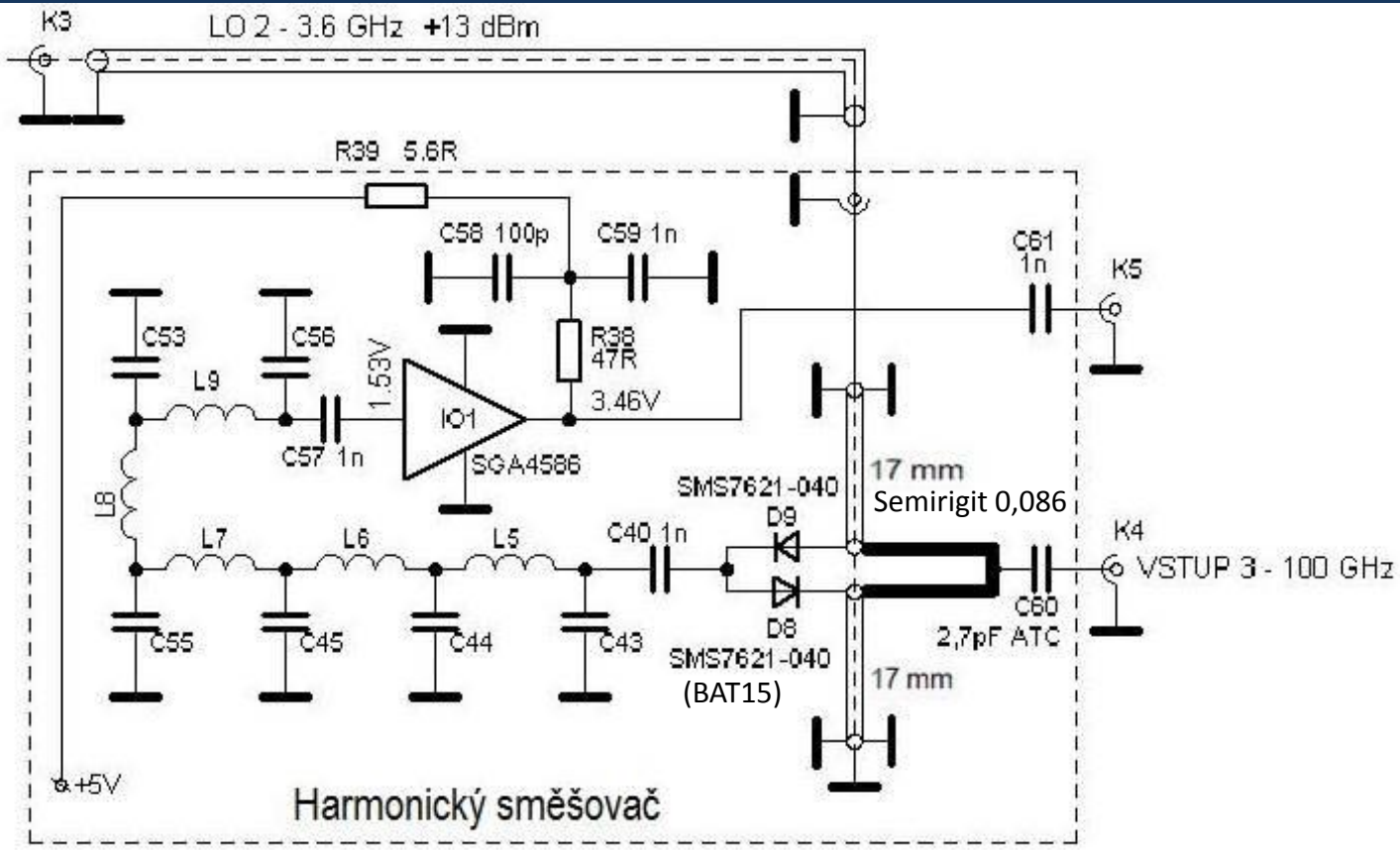


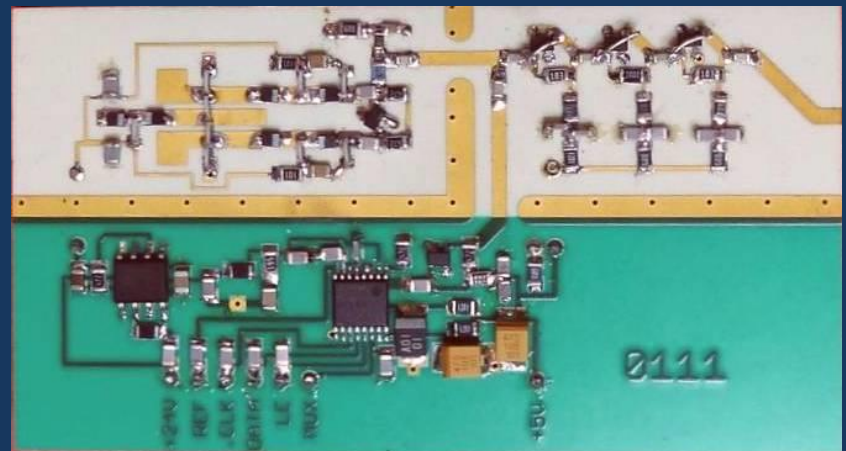
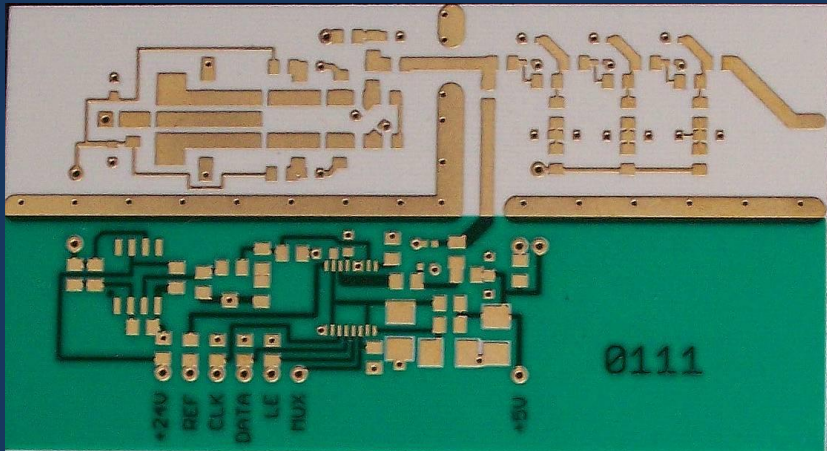
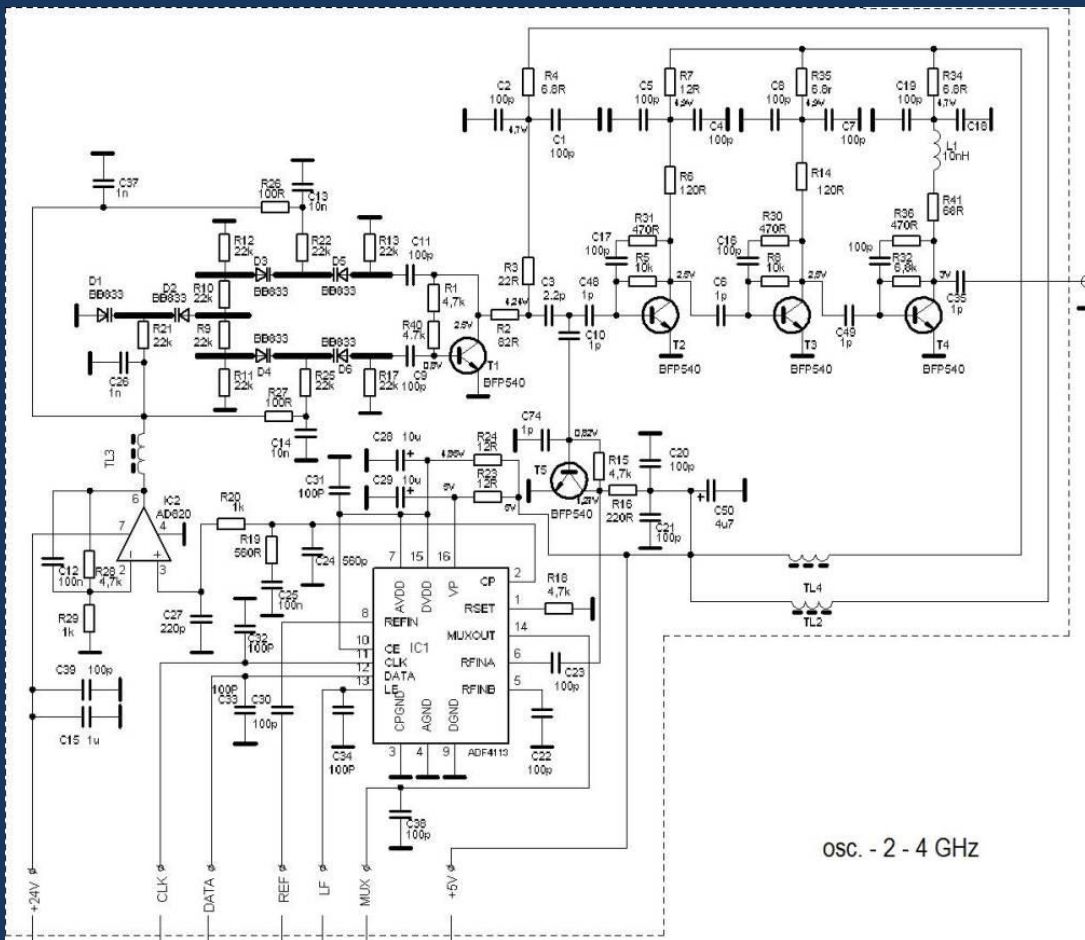
Rogers RO4350 0,78 er 3,48



OK1DGI  
OK1VM



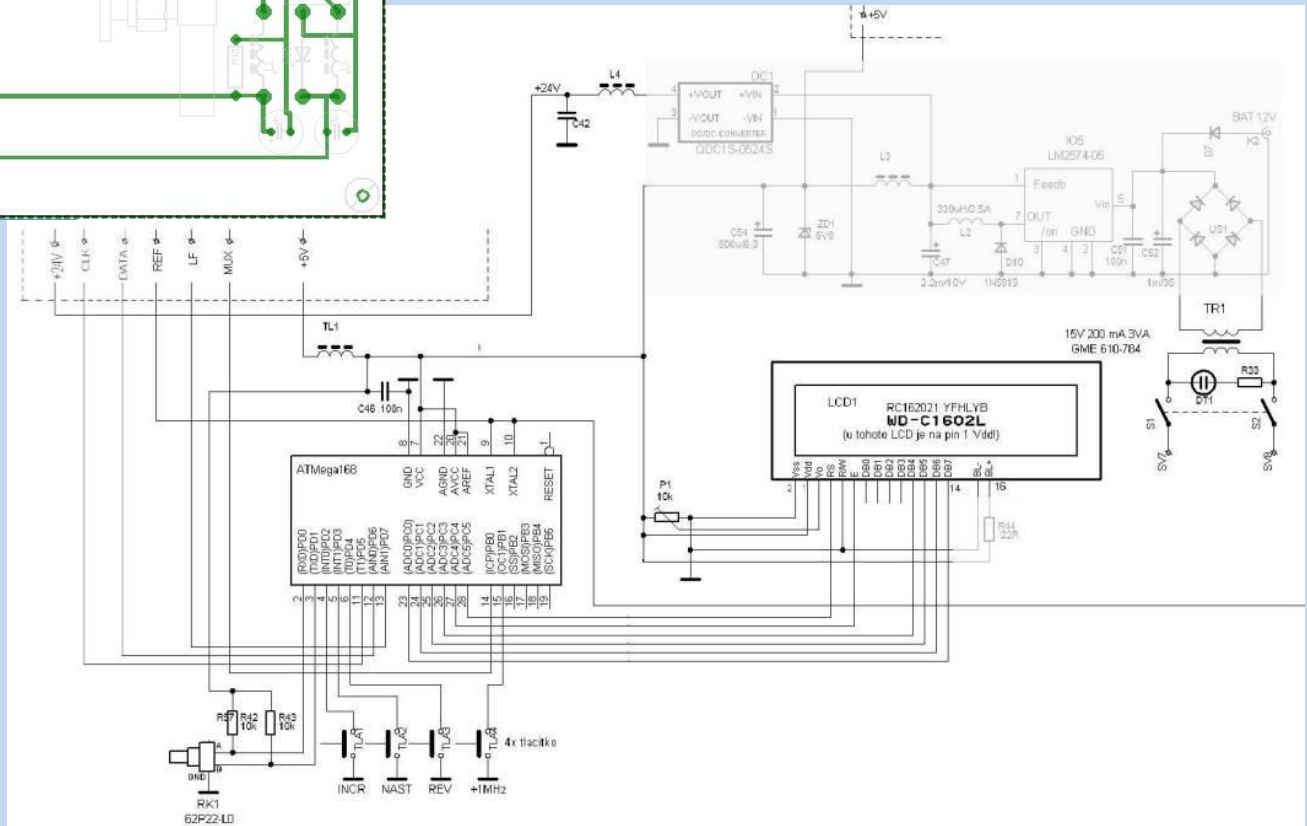
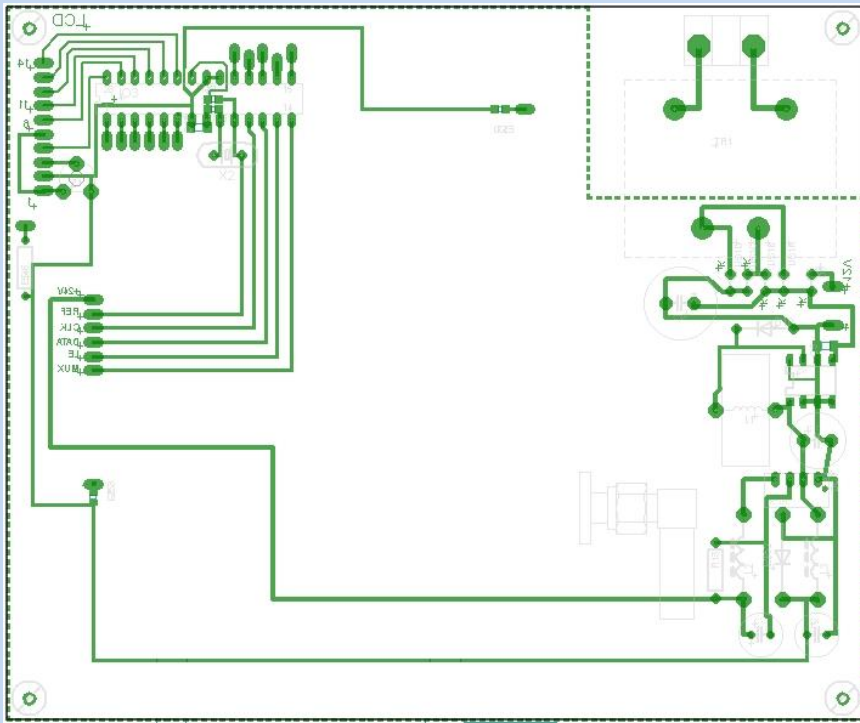






# Řídící a napájecí obvody

## Obvody sterovania i zasilania

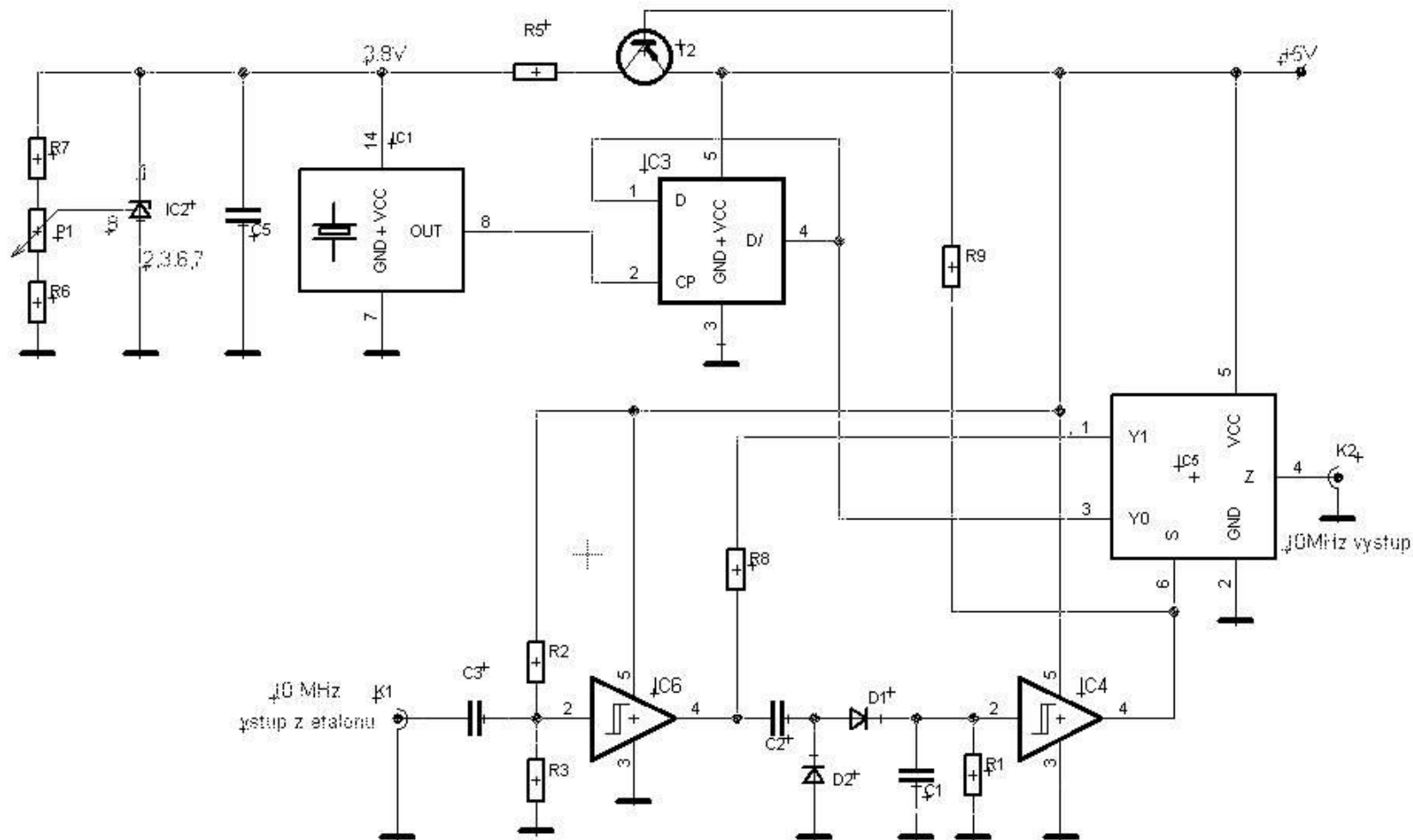


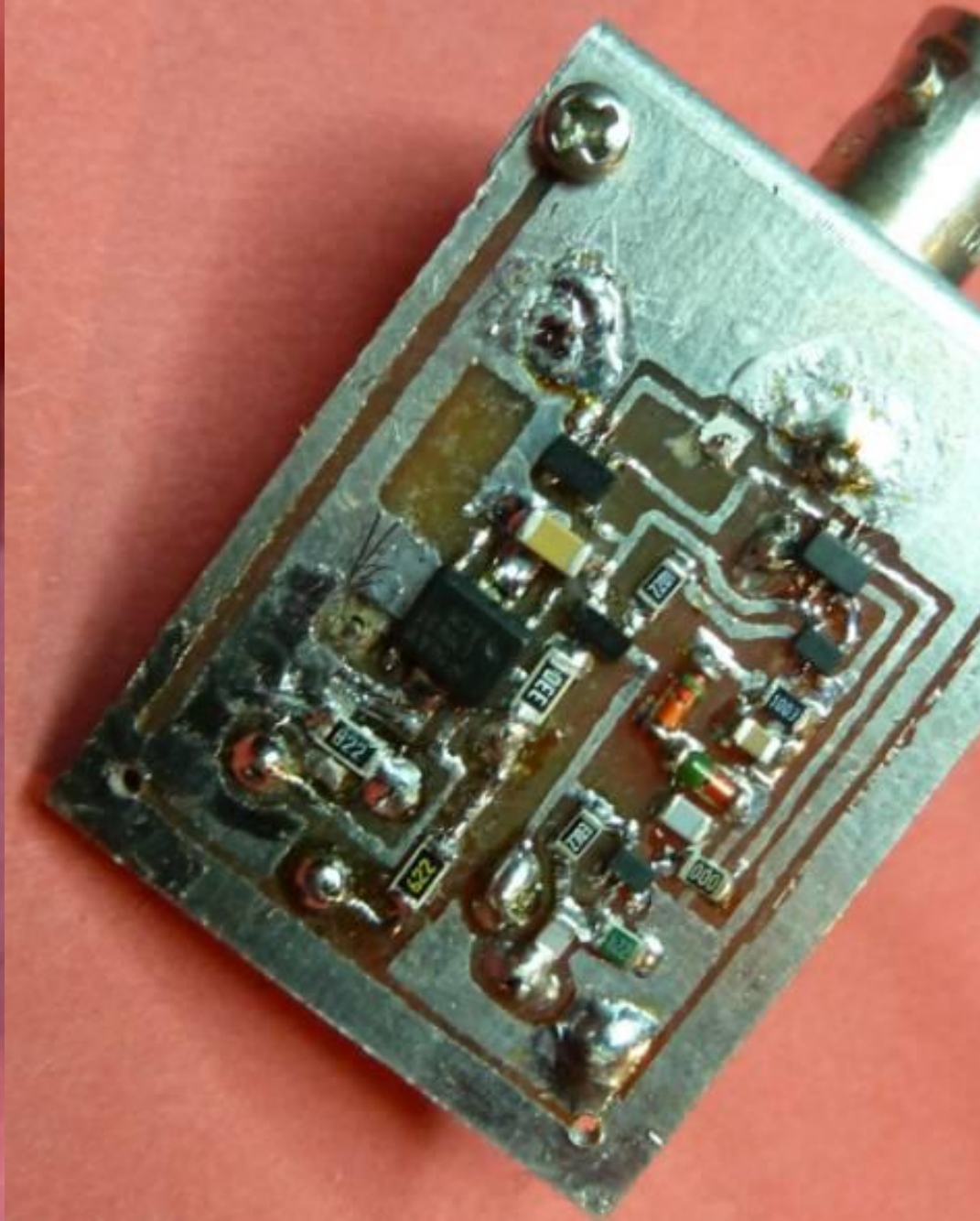


# Zdroj a přepínač hodinového kmitočtu

## Źródło i przełącznyć częstotliwości zegara

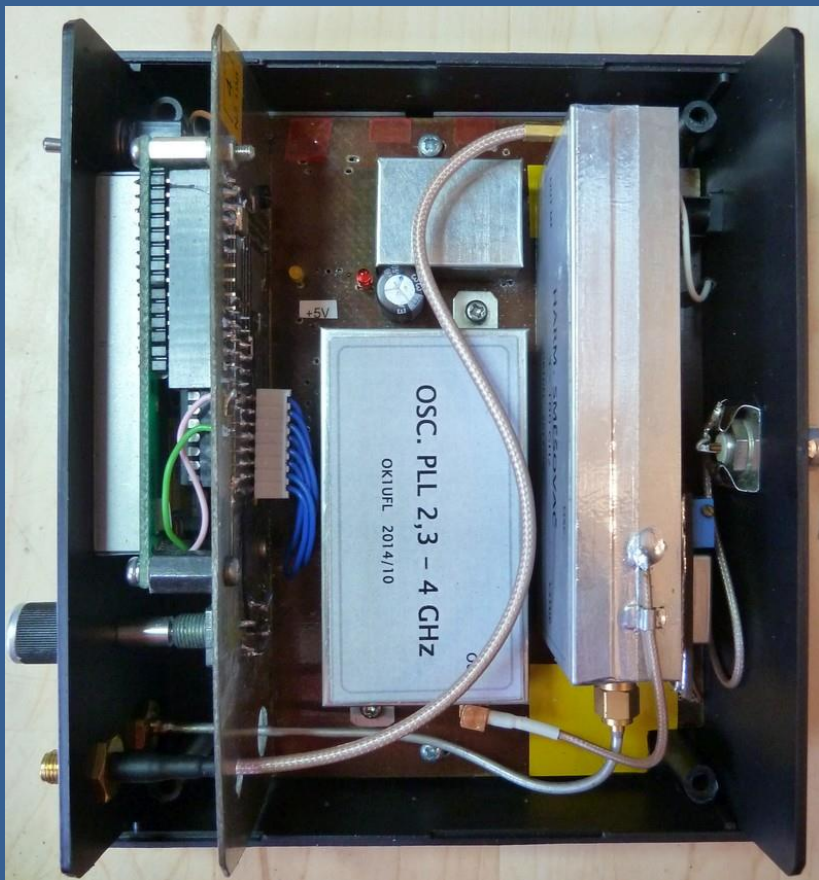
**10.000 MHz**







# Krabička Obudowa



# Display a ovládací tlačítka wyświetlacz i przyciski

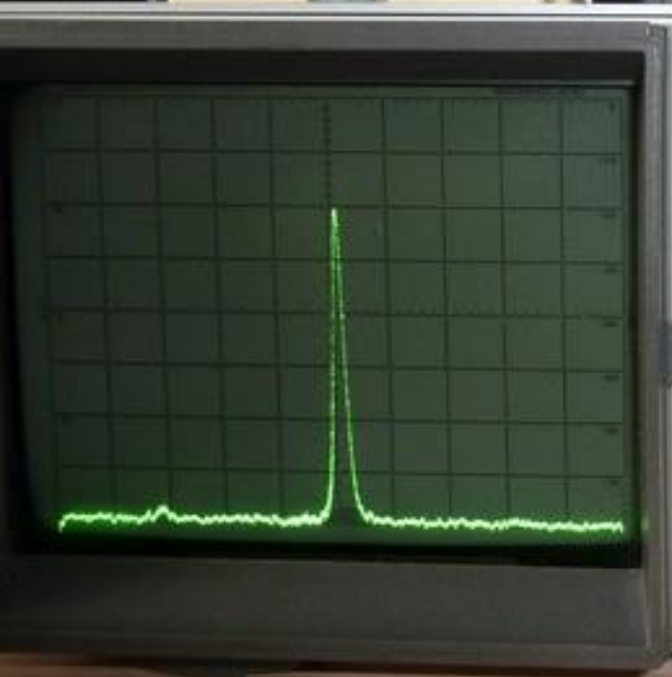


- Vstupní kmitočet      Częstotliwość na wejściu
- Výstupní kmitočet    1 – 1200 MHz (X)      Częstotliwość wyjściowa
- Rozsah / harmonická    Zakres / harmoniczne





# Test na 76 GHz





**Dziękuję za uwagę**  
**Miła OK1UFL**

HARM. MIXER

OK1UFL 2014