

amatérů má možnost pracovat v radioamatérských kroužcích, vybavených poměrně dobře přístroji, provedeme sladování signálním generátorem. Jako indikátoru výstupního napětí použijeme elektronového voltmetru, střídavého voltmetru s usměrňovačem nebo přímo magického oka. Při sladování na krátkých vlnách dáme pozor na zrcadlové kmitočty. K cívkové soupravě dostaneme také nutné údaje o sladovacích kmitočtech. Ty musíme dodržet, stejně jako mezifrekvenční kmitočet. Jinak bude citlivost přijímače na začátku a konci rozsahu rozdílná, nehledě k častějšímu výskytu hvizdů. Mezifrekvenční odlaďovač budeme pravděpodobně vyrábět sami.

Použijeme kvalitní cívky i kondensátorů. V nouzi postačí normální odlaďovací cívka pro střední vlny s kondensátorem asi 840 pF. Bez odlaďovače nám budou telegrafní stanice pracující v okolí mezifrekvenčního kmitočtu vyrábět hvizdy.

QRP

Ing. Alex. Kolesnikov

QRP znamená: „Mám snížit výkon?“ – ale běžně se užívá pro označení vysilačů s malým příkonem, asi do 1–2 wattů. S malými příkony vysilačů se setkáváme nejčastěji na ukv pásmech, u přenosných zařízení a většina amatérů se s touto skutečností již dávno vyrovnala. Na ostatních kv pásmech QRP vysilače se vyskytují velmi zřídka, a zkratka QRP v původním znění se téměř neuzívá, neboť vzbuzuje u většiny amatérů nelibost a většina vysilačů na to ani není zařízena!

Za této situace mnohé amatéry překvapila zpráva, že v dubnu se koná celostátní QRP závod na 3,5 Mc/s!

Jaký má význam podobný nezvyklý závod?

Co se dá očekávat od QRP na 3,5 Mc/s?

Výsledky závodu mají ukázat, jak se šíří signály z QRP stanic na našem území, pásma přeslechu, maximální dosahy, mají ukázat, jak dovedeme pracovat za ztížených podmínek, jak využijeme rezerv v ostatních částech (antény atd.) našeho zařízení.

Je proto nutné, aby všechny kolektivy, všichni OK se zapojili 25.–26. dubna do celostátního QRP závodu!

Práce s QRP je zajímavá i užitečná.

Před 20 lety bylo období nehlubší hospodářské krize, bylo všeho dost, ale byl zoufalý nedostatek. V údolích Karpat OK4KW obíhal majitele bateriových přijímačů a sbíral vyřazené, vyschlé i v rozkladu jsoucí baterie. Rozebíral, okysličoval na slunci, znovu montoval do voskovaných krabiček. A QRP signály OK4KW letěly po celé Evropě, doznívaly až daleko za Uralem, často bývaly v Africe. Počáteční příkon 0,7–0,8 wattů jednostupňového oscilátoru s A 415 zoufale rychle klesal s každým spojením. Za dva, za tři dny zbývalo už jen 0,45 wattů, pak 0,3 wattů – ale Evropa ještě slyšela signály na 14 Mc/s. Konečně zbývá jen 30 V na anodě – příkon 0,15 wattů, – signály v Irsku 568! Další den je již marný. Je nutné QRP –

Cejchování

Možná, že se mnohý čtenář pozastaví před výrobou stupnice, když je tolik různých efektních stupnic na trhu. Musíme uvážit, zda je lepší mít přijímač s efektní stupnicí, která nesouhlasí a nebo přijímač s méně vzhlednou stupnicí, ale cejchovanou. Kresba stupnice není tak těžkou prací. Stupnici můžeme přímo nakreslit tuší na hladký papír, nebo na celofán bílou tuší a nalepit na sklo, nehledě k fotografické nebo chemické cestě (leptání).

Před cejchováním zakápneme všechna jádérka a trimry. Máme-li k dispozici signální generátor bude práce snadná. Jinak by bylo nutno podle kmitočtů zachycených vysilačů sestavit cejchovní křivku (na jedné ose kmitočet, na druhé úhel otočení kondensátoru) a podle ní stupnici nakreslit. Pokud si na stupnici budeme dělat značky vysilačů, udelejme si jen ty, které při běžných příjmových podmínkách zachytíme.

ztrát vf energie na vedení k anteně byl celý QRP vysilač OK4KW umístěn ve výšce 17 m nad zemí přímo za antenním izolátorem. Kmitočet oscilátoru byl pevný a vazba s antenou (napětím buzená $\lambda/2$) – bezeztrátová, vysilač byl napájen třípramennou šňůrou a klíčován z přízemní místnosti. Toto úspěšné, ale „divoké“ řešení anteny pro QRP bylo pouze etapou. V roce 1935 technika QRP anten byla zvládnuta a zůstala dodnes platnou a osvědčenou.*)

Jak by měly vypadat anteny pro nastávající QRP závod? Především je nutno zahrnout různé *universální* „windomy“ a „antény“ neurčitých délek a prostorového rozložení. Pro práci s QRP musí být antena co nejlépe přizpůsobena a vyladěna pro práci na jednotlivých pásmech. Je velmi žádoucí, aby vyzářovala pouze vlastní antena, t. j. horizontální část. Tam, kde je to možné, je výhodné použít dlouhých anten 2–4 λ natažených ve směru východ–západ (v našich zeměpisných poměrech). Zisk anteny 4 je 4 až 5 dB, což může znamenat zesílení signálu téměř o jedno „S“! K dosažení této výsledku bychom jinak potřebovali zvýšit výkon 2,5–3krát, což u QRP vysilačů je vyloučeno!

Šíření vln.

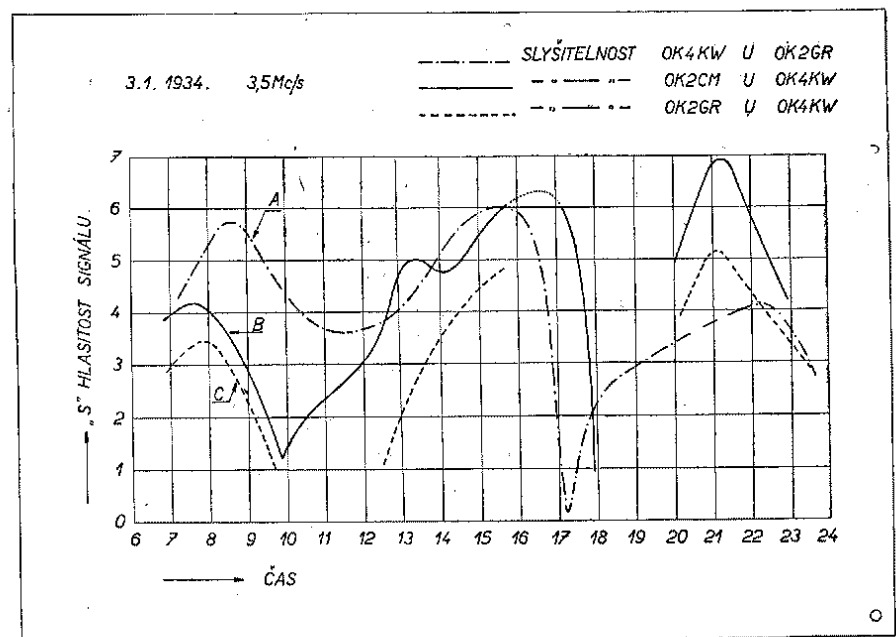
V otázce šíření vln různých pásem mimo systematického pozorování, podrobného deníku, počítání slunečních skvrn atd. byla nalezena velmi užitečná pomůcka ve Velkém Ottově atlasu – mapa světa s křivkami rozhraní dne a noci pro různá roční období. Mapa byla přenesena na sklo, křivky rozhraní na pevný podklad. Posuvem mapy podél křivek bylo možno v libovolnou hodinu určit, která část zeměkoule je osvětlena, v kterých místech zeměkoule nastávají současně ranní nebo večerní dx podmínky za podmínek normálního šíření atd.**)

*) Podrobný popis viz KV č. 10, XI. roč. 1937

***) Methoda prof. Šukina, viz na př. Radiofront 1938.

Anteny.

Málokterý cestující na trati Volovec–Užok všiml si podivného „holubníku“, visícího na drátě u strážní budky č. 3. Skutečnost byla taková: pro omezení



Obr. 1.

Otázky šíření vln na kratší vzdálenosti budou nás zajímat i v nastávajícím QRP závodě.

Uvedeme proto výsledky zajímavého pokusu, provedeného v zimě r. 1934 (období minima sluneční činnosti – podmínky shodné s r. 1953!). Stanice OK2CM (Olomouc), OK2GR (Vsetín) a OK4KW (Mukačevo) provedly celodenní pozorování šíření 3,5 Mc/s signálů na vzdálenost 370–420 km při použití QRP (max. 1–1,5 W). Výsledky těchto zkoušek jsou patrné z křivek A, B, C na obr. 1. Křivka A udává změnu síly signálu stanice OK4KW u OK2GR – přijímač superhet, křivka B – síla signálů stanice OK2CM (max. výkon vysilače ze tří stanic) u OK4KW – přijímač jednookruhový – dvouelektronkový, křivka C signálů stanice OK2GR u OK4KW. Signály všech stanic měly značný únik – křivky A, B, C udávají průměrnou sílu signálu. Na první pohled jsou patrná 3 maxima: ranní mezi 0730–0830 hod., odpolední mezi 16–17 hod., večerní kolem 21 hod., a silný pokles síly (přeslech) po západu slunce – po 17 hod. Pro nastávající závod podmínky budou jiné (jarní období) – lze očekávat zvětšení přeslechového pásma a výskyt maxima v pozdních odpoledních hodinách. Křivky na obr. 1 uvádíme hlavně proto, abychom si lépe uvědomili, co nám mají dát výsledky QRP závodu a také, jaké vodítko pro cílevědomou práci našich RP posluchačů.

Nadhodili jsme několik zajímavostí a problémů, které se vyskytují kolem QRP provozu. Úmyslně jsme je vytáhli z „dávnověku“, abychom ukázali, jak daleko jsme pokročili za posledních 15 až 20 let. Dnes nejsou problémem zdroje nebo vibrační měniče, podmínky předpovídá s. Mrázek, je dostatek kvalitního materiálu a elektronek. Po celém území vyrostla síť kolektivních stanic, které nepřetržitým provozem mohou pomoci řešit problémy spojovacího QRP zařízení. Nejlepším úvodem do této práce je QRP závod.

Vysilač QRP

Nastávající QRP závod byl silnou pobídkou k tomu, abychom po letech znovu postavili QRP zařízení a zařadili se do práce na kv pásmech. Mnozí majitelé QRO vysilačů budou stavět (možná po prvé) QRP zařízení speciálně pro tento závod. Probereme si proto několik zásad platných pro konstrukci QRP vysilače s přihlédnutím k podmínkám závodu.

Jedinou omezující podmínkou pro tento závod je anodová ztráta použité elektronky – t. j. 2 W u elektronky typu P2000, AF7, EF21 a NF2. Ostatní omezení plynou z provozních podmínek. Jsou to stabilita kmitočtu a případně životnost použité elektronky. Naším požadavkem je dosáhnout maximálního výkonu. Za daných podmínek je nejvýhodnějším zapojením ECO (obr. 3) ve kterém můžeme anodový obvod použít buď jako vf zesilovač nebo jako zdvojovač. V prvním případě anodový obvod $L_2 C_4$ je vyladěn na stejný kmitočet jako obvod $L_1 C_1$, t. j. na 3,5 Mc/s; v druhém případě musí být obvod $L_1 C_1$ naladěn na 1,7 Mc/s a obvod v anodě na dvojnásobný kmitočet, t. j. 3,5 Mc/s.

Tento druhý způsob je s ohledem na stabilitu kmitočtu mnohem výhodnější. Podívejme se však, jak budou vypadat i výkonové poměry.

Elektronka RV12P2000 jako oscilátor v trvalém provozu má katodový proud 11 mA, špičkový proud až 35 mA; anodové napětí má studené elektronice až 300 V; napětí stínící mřížky max. 225 V a ztráta stínící mřížky až 0,7 W.

V zapojení ECO tvoří anoda, řídicí mřížka a katoda triodový systém, který pracuje jako vf zesilovač (zdvojovač). Za uvedených podmínek ($U_a = 300$ V, $I_{ksp} = 35$ mA) může tato trioda dát vf výkon $N_{za} \approx 2,05$ W (pro orientační výpočet vf zesilovače platí $N_{za} \approx 0,2 \cdot U_a \cdot I_{ksp} = 0,2 \cdot 300 \cdot 0,035 \approx 2,1$ W, kde pro oxydovanou katodu I_{ksp} je emisní proud katody) při tom celkový anodový příkon bude $N_p \approx 2,85$ W.

Jako zdvojovač dává tentýž triodový systém P2000 vf výkon $N_{za} \approx 1,25$ W při anodovém napětí $U_a = 300$ V, t. j. pouze 60 proc. maximálně možného vf výkonu.*)

Z uvedeného se zdá, že je lépe využít anodového obvodu jako vf zesilovače, neboť dává 1,64krát větší výkon.

Ale na síle signálu se toto zvýšení výkonu projeví pouze $1/4$ S, což je hodnota celkem nepatrná. Pro zvýšení výkonu o 1 S bylo by třeba zvýšit výkon vysilače na čtyřnásobek původního*), t. j. z 1,25 W na 5 W, což s elektronkou P2000 a každou jinou elektronkou prostě nejde. Výkon zdvojovače za jinak stejných optimálních podmínek je vždy 0,5–0,6 výkonu vysilače. Lze ovšem zvolit velmi nevhodné podmínky pro zdvojovač (malé buzení, špatný obvod v anodě atd.) a pak objevit nápadný rozdíl výkonu, zapojíme-li tuto elektronku jako vf zesilovač.

*) Viz Šulgin: Konstrukce amatérských krátkovlnných vysilačů.

Z těchto úvah plyne zásadní volba zapojení QRP vysilače – ECO se zdvojením kmitočtu v anodovém obvodu (obr. 1.)

Provedení vysilače.

Otázka stability kmitočtu byla již několikrát probírána v KV. Zdůrazníme proto hlavní druhy nestability kmitočtu a uvedeme jejich příčiny s ohledem na konstrukci vysilače.**)

1. Krátkodobá nestabilita „kuňkání“ je způsobena změnou pracovních podmínek oscilátoru při klíčování (na př. změnou napětí, přetížením, přehřátím elektrod). Zvláště nebezpečný druh nestability při klíčování oscilátoru.

2. Plynulá krátkodobá změna kmitočtu – kmitočet se mění během jedné relace a vždy se vrací na původní hodnotu. Nejčastější příčinou je silné přehřátí vf proudy součástí oscilačního okruhu oscilátoru; zvláště silně se projevuje v okruhu se špatným Q.

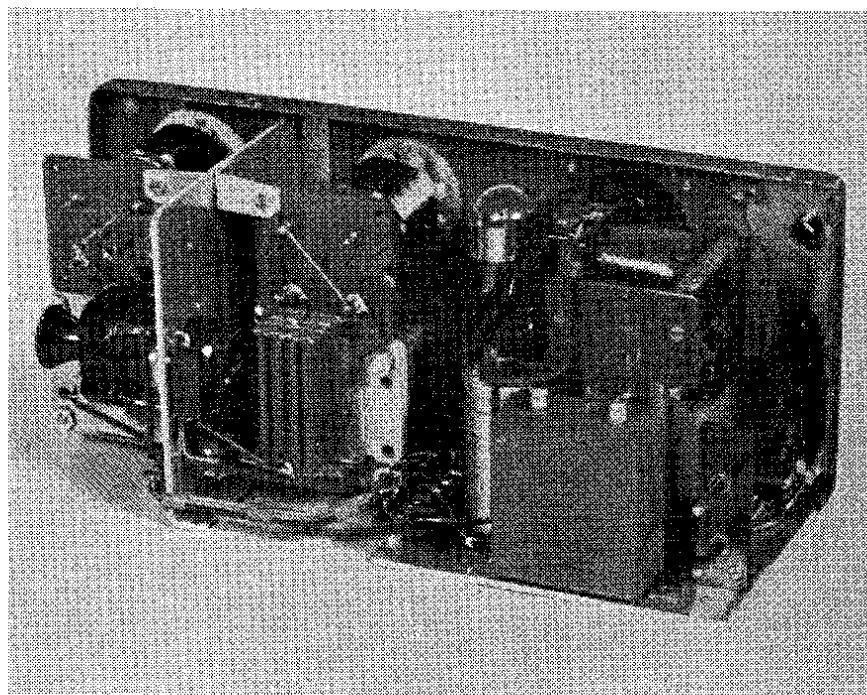
3. Plynulá dlouhodobá změna kmitočtu trvajících 15–60 minut i více. Příčinou této nestability je tepelná nerovnováha mezi jednotlivými součástmi oscilátoru (elektronka, okruhy) a okolním prostorem (uvnitř skříně oscilátoru a pod.).

4. Nahodilá nestabilita kmitočtu daná vadnou mechanickou konstrukcí (chvění součástí, vadná ložiska kondensátoru, nahodilé zkraty neisolovaných a necentrovanych os kondensátoru atd.). Tyto vady jsou obvykle u „stolních konstrukcí“.

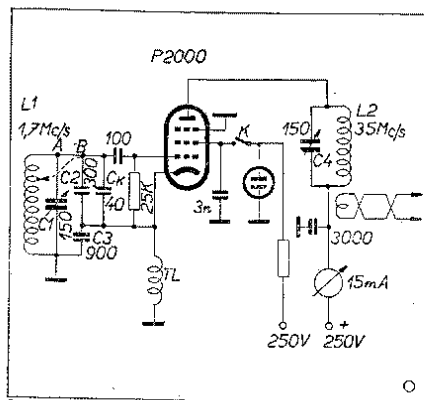
Mimo poslední druh nestability kmitočtu jsou všechny ostatní nakonec způ-

***) Viz R. Major: Zvýšení výkonu vysilače KV č. 1–2, r. 1951.

****) Viz na př. Prozorovskij UA 3 AB: Amatérská krátkovlnná stanice.



Obr. 2.



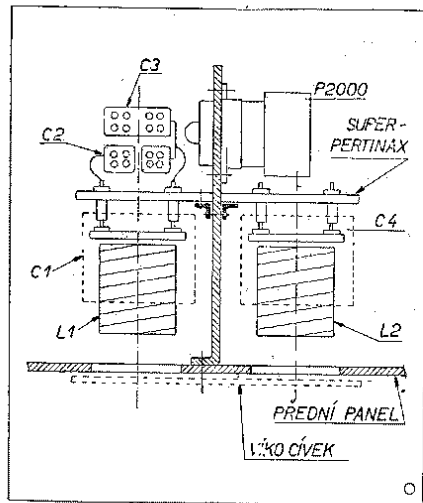
Obr. 3.

sobený změnami teplot součástí zatížených vř proudy. Hlavním zdrojem změn je samotná oscilační elektronka a elektrické děje v ní. Většinu těchto změn lze vykompenzovat vhodnou volbou součástí a jejich zapojením.

Zapojení podle obr. 3 je provedeno takto: Oscilační okruh o kmitočtu 1,7 Mc/s tvoří cívka L1 a blok kondensátorů C1 = 100 pF (keramická izolace), vzdušný C2 = 300 pF, C3 = 900 pF keramický Tempa S (tmavozelený), Ck = 40 pF keramický Condensa F (hrášková zeleň). Cívka L1 je vinuta na keramické žebrované kostře Ø 33mm drátem Ø 0,6 mm smaltovaným, počet závitů 36, indukčnost L1 = 30 µH. Kondensátorový blok C2C3 sestavený ze šestnácti trubičkových kondensátorů je na obou stranách smontován na nosné kostře (viz obr. 4). Pásmo 1,7–1,95 Mc/s je rozvedeno kondensátorem C1 na 3/4 stupnice.

Ridičí mřížka P2000 (bod B, obr. 3) je zapojena na celý okruh pro dosažení většího buzení pro závod QRP. Mimo závod je zapojena na odbočku na cívce (1/5 L1, vyčárkováno) pro omezení vlivu elektronky na kmitočest oscilací. Mřížková svod z důvodů výkonu je omezen na 35 kΩ – silné mřížkové proudy jsou jedním z hlavních důvodů nestability! Tlumivka v katodě má 4 sekce po 100 závitů na Ø 4 mm.

Okruh zdvojovače L2C2 je vyladěn na 3,5 Mc/s. Cívka L2 je provedena stejně jako L1, počet závitů N = 30, indukčnost 27 µH. Kondensátor vzduš-



Obr. 4.

ný „KHS“ 100 pF, pracovní kapacita 75 pF. Na cívce L2 jsou navinuty 2 závitů pro linkovou vazbu s anténním okruhem. Stínicí mřížka je napájena ze stabilisátoru a má 150 V. Předřadný odpor stabilisátoru 15 kΩ. Napětí zdroje 280 V. Klíčování v přívodě stínicí mřížky – tón T9.

Mechanické provedení velmi stabilní. Rozložení součástí je patrné z obr. 2 a fotografie. Vadou konstrukce (s ohledem na stabilitu cejchování a kmitočtu) jsou výměnné cívky.

Celý vysílač i se zdrojem (jednocestně usměrnění s D 60) je umístěn v ocelové krabici 250 × 110 × 100 mm. Na předním panelu jsou vyvedeny knoflíky kondensátorů, otvory pro výměnu cívek jsou zakryty vikem s cejchovnými křivkami pro různá pásma, zdířky pro klíč a miliampérmetr v anodě.

Výkon vysílače odpovídá výpočtům. Stabilita kmitočtu je dobrá, tón T9. Dosažené výsledky jsou dobré.

ZAJÍMAVOSTI

Návod na odstranění sulfátu z desek akumulátorů

Mnozí amatéři ještě používají ke svým pokusům akumulátorů s kyselinou sírovou. Jsou to starší akumulátory a je zde velmi těžko odstranit bílý sulfát s povrchu akumulátorových desek a tak nic nezbyvalo, než akumulátor vyhodit na smetiště. Pokusím se vám popsat, jak se mi podařilo takový akumulátor opravit. Musíme při tom postupovat velmi opatrně, s gumovými rukavicemi a ve starších šatech, neboť pracujeme se silnou žiravinou, která páli látku a způsobuje velmi nebezpečné popáleniny! Tak pozor na to! A nyní k vlastnímu procesu.

Vezmeme poškozený akumulátor, obsah z něj opatrně vylejeme, pak akumulátor několikrát důkladně uvnitř propláchneme vodou, abychom odstranili z něj zbytky kyseliny sírové a usazeninu ze dna. Zatím si připravíme roztok potaše, v poměru 250 g potaše na 1 litr vody. Roztok musí být čistý! Tento roztok vlijeme do akumulátoru a pozorujeme, jak nám prochází reakce, to je vznik bublinek kyslíčnicku uhlíčitého, který nám vyprchává z akumulátoru. Pak po 5 až 7 hodinách obsah z akumulátoru vylejeme, naplníme jej znovu čistým roztokem potaše a akumulátor nabijeme zprvu 2 dny 5% proudem a další jeden den 10% proudem normálního proudu. Za tyto 3 dny sulfát vlivem potaše a elektrického proudu do desek odpadne, ne-li, prodloužíme nabíjení ještě o jeden den, a to proudem 10% ním. Máme-li sulfát z desek již odpadlý, ihned nabíjení přerušíme, roztok ihned z akumulátoru vylejeme, akumulátor několikrát důkladně propláchneme vodou a pak jej naplníme 25' B hustou kyselinou sírovou. Tu nám vznikne velmi prudká chemická reakce s vylučováním kyslíčnicku uhlíčitého. Jakmile tato reakce (vaření) ustane, obsah z akumulátoru vylejeme a znovu naplníme 20' B hustou kyselinou sírovou. Pak akumulátor nabijeme 10% ním proudem po dobu 8 hodin. Toto nabíjení přerušíme na 2 až 4 hodiny a pak nabijeme akumulátor normálně po

dobu 6 až 8 hodin stejným proudem, na který jest dimenzován.

Takto opravený akumulátor nám opět bude sloužit jako nový. Za ušetřené peníze si můžete koupit jiné potřebné součástky.

Jak dosáhneme matného povrchu u hliníku

Nejdříve povrch hliníku důkladně ořežeme ocelovým kartáčem od hrubší nečistoty. Potom povrch očistíme jemným smirkem nebo vydrhnutím jemným pískem (stačí i prášek na drhnutí nádobí). Pak hliníkový předmět řádně oprášíme od veškeré nečistoty a natřeme jej roztokem louhu draselného nebo roztokem louhu sodného. Tento roztok necháme působit na povrchu předmětu tak asi 2 až 4 minuty, až máme krásně zmatněný povrch. Potom předmět velmi důkladně opláchneme vodou, osušíme a žádáme-li trvalý vzhled povrchu, tu proti oxydování jej natřeme nebo nastříkáme zaponovým lakem. Upozorňuji, že při práci s louhem musíte být velmi opatrní, abyste se louhem nepotřísnili, neboť pracujete se silnou žiravinou, která páli šaty a způsobuje bolestivá zranění.

Jak snadno postříbíme měď?

My, — amatéři, — velmi často pracujeme s mědí. Bohužel nám měď velmi rychle oxydčuje a je pak méně vodivá. Tomu zabráníme tím, že dotyčné měděné části postříbíme.

Zajisté vy nebo kolega máte doma již upotřebený ustalovač, který se používá při ustalování vyvolaných negativů nebo fotografických pozitivů. Při procesu ustalování se nám vylučuje neredukované stříbro z citlivé vrstvy papíru nebo negativu a zůstane nám v ustalovači. Toto ale potřebujeme, neboť vezmeme-li již takto využitý ustalovač a ponoříme-li do něj velmi dobře očištěný měděný předmět (od kyslíčnicku a mastnoty), tu se nám po čase pokryje povrch slabou, světlou stříbrnou vrstvou. Takto pokrytý předmět z ustalovače vyjmeme, dokonale jej opláchneme vodou a necháme jej uschnout při normální teplotě. Očištění předmětu před ponořením do ustalovače se děje jemným smirkovým papírem a umytím v roztoku sody.

Takto postříbířený povrch je trvanlivý a doporučuji tímto způsobem postříbit cívky pro vysílací stanice, stínicí kryty, amatérský zhotovený vibroplex a jiné měděné součásti, na kterých vám záleží. Upozorňuji, že takto lze postříbit i mosazné, dobře vyčištěné předměty.

Přesné hodnoty keramických a slido-vých kondensátorů

Přes to že lze dnes koupit kondensátory různých hodnot s velmi malými tolerancemi, na př. ± 1%, potřebujeme dosti často kondensátor s hodnotou odlišnou, nebo s tolerancí daleko menší. Chceme-li se vyhnout kombinaci trimru s pevným kondensátorem, můžeme si pomoci tím, že si upravíme velmi snadno hotový kondensátor. Použijeme pro tento účel keramického kondensátoru o kapacitě větší, než právě potřebujeme. Keramické kondensátory jsou pro naši úpravu zvláště vhodné, protože jejich jeden polep je na vrchu trubičky a proto snadno přístupný. Řez takovým kondensátorem je na obr. 1, kde vrchní polep je označen písmenem P. Tento polep